

Área de servidumbre vulnerada por el terreno.

Línea negra continua: Intersección entre superficies.  
Línea color gruesa: Borde de servidumbres.

NOTA: Servidumbres representadas en línea discontinua:

-Servidumbres de aproximación y subida en el despegue. El contorno de estas superficies se representa en línea discontinua cuando no son las más críticas en esa zona.

-Servidumbres de instalaciones radioeléctricas sobre zona en la que el terreno vulnera las servidumbres de aeródromo. No se aplicarán exclusivamente criterios de apartamiento en las servidumbres vulneradas sin tener en cuenta las servidumbres radioeléctricas representadas en trazo discontinuo.

**SIGNOS CONVENCIONALES**

**Límites de divisiones administrativas**  
Nación. Comunidad Autónoma.  
Provincia. Municipio.  
Parque Nacional. Parque Natural.

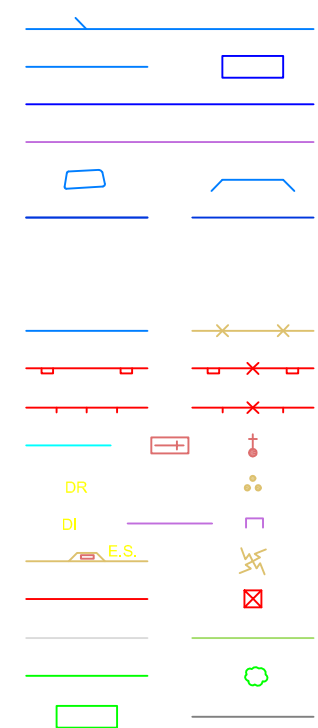
**Altimetría**  
Curvas de nivel: cada 10m y cada 2m.  
Curvas de depresión. Punto acotado. Vértice geodésico.  
Línea de desmonte. Línea de terraplén.

**Vías de comunicación**  
Autopista. Autovía o carretera nacional.  
Carretera comarcal.  
Carretera local.  
Camino carretero, agrícola o parcelario.  
Caminos y sendas. Vías pecuarias.  
Paso elevado. Paso subterráneo, túnel.  
Línea de ferrocarril.

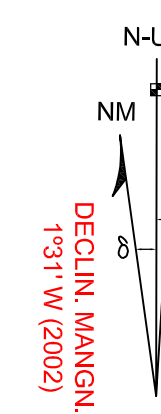
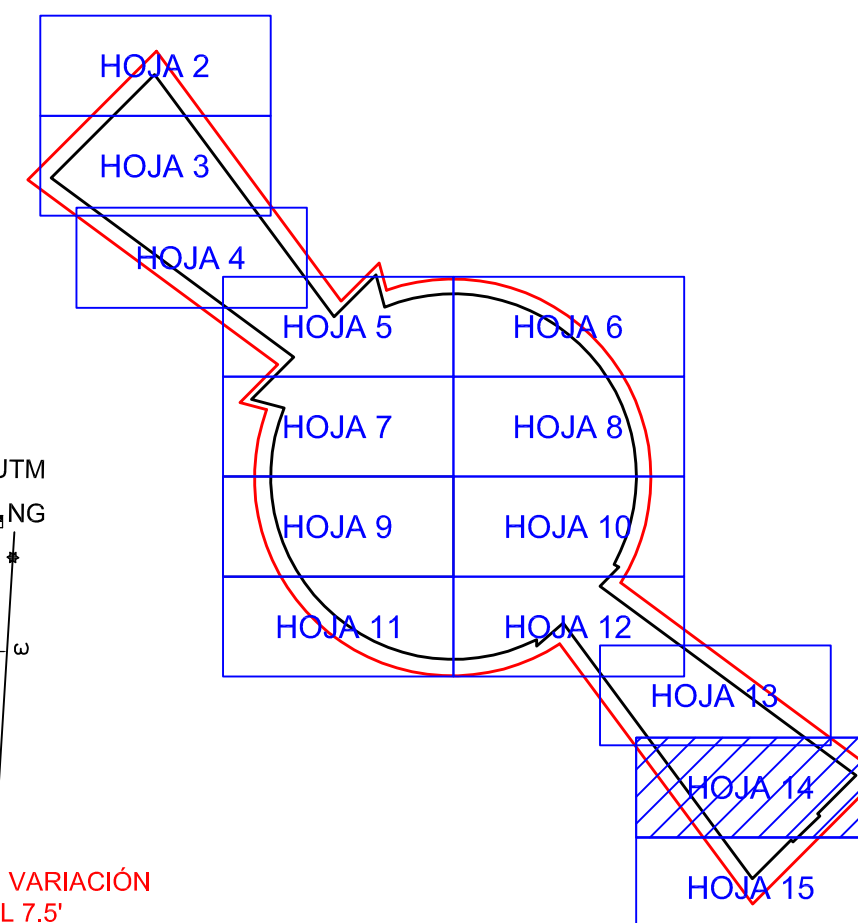
**Hidrografía**

Margen de río, arroyo o curso fluvial permanente.  
Eje de arroyo o curso fluvial no permanente. Piscina.  
Canal de obra de fábrica.  
Canal de tierra o acequia.  
Pantano, lago, laguna o estanque. Presa.  
Línea de demarcación de costa. Línea de playa.

**Signos especiales**  
Acera en núcleos urbanos. Alambrada.  
Muro. Muro y alambrada.  
Tapia. Tapia y alambrada.  
Edificación o casa. Cementerio. Edificio religioso.  
Casa en ruinas. Monumentos o restos arqueológicos.  
Depósito. Pozo. Manantial.  
Gasolinera. Antena emisora.  
Línea de alta tensión. Poste de línea de alta tensión.  
Línde de parcela. Zona verde o ajardinada.  
Masa de árboles. Árbol y arbusto.  
Invernadero. Zona de ocio o deportiva.

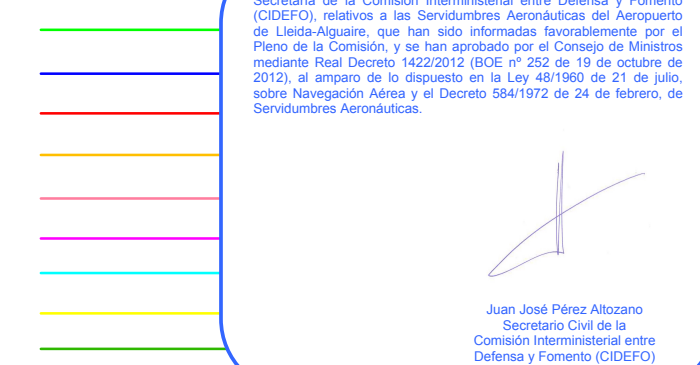


**PLANO LLAVE**



RÉGIMEN DE VARIACIÓN ANUAL 7.5' (Coordenadas UTM ED 50, HUSO 30)

APROXIMACIÓN  
DESPEGUE  
TRANSICIÓN  
CÓNICA  
HORIZONTAL INTERNA  
LOCALIZADOR ILS  
VOR DME  
CENTRO DE EMISORAS/VHF  
GP/ILS



Este plano es la reproducción de los originales que obran en la Secretaría de la Comisión Interministerial entre Defensa y Fomento (CIDEFID), respecto a las Servidumbres Aeronáuticas del Aeropuerto de Lleida-Alguaire, que han sido informados favorablemente por el Plan de la Comisión, y ha sido aprobado por el Consejo de Ministros mediante Real Decreto 1822/2012 de 20 de Julio de 2012, al amparo de lo dispuesto en la Ley 48/1960 de 21 de Julio, sobre Navegación Aérea y el Decreto 581/1972 de 24 de febrero, de Servidumbres Aeronáuticas.

Juan José Pérez Albarrán  
Secretario Civil de la  
Comisión Interministerial entre  
Defensa y Fomento (CIDEFID)

CALCULADO		Generalitat de Catalunya Departament de Política Territorial i Obres Públiques Direcció General de Ports, Aeroports i Costes	
DIBUJADO		AEROPUERTO DE LLEIDA-ALGUAIRE SERVIDUMBRES AERONÁUTICAS	
COMPROBADO		SERVIDUMBRES DE AERÓDROMO Y RADIOELÉCTRICAS	
PROYECTADO			
DIRIGIDO			
HOJA Nº	PLANO Nº	EDICIÓN	FECHA
14	2		Marzo 2011
ESCALA		1:10.000 (A1)	
SUSTITUYE A			